

Inbrottsskydd

Skyddsklass 1

Modernas anvisningar för fysiskt inbrottsskydd

Modernas anvisningar är avsedda att vara ett hjälpmedel för att själv kunna kontrollera om verksamhetens inbrottsskydd uppfyller försäkringsvilkorens krav. Foldern ger exempel på godtagbara utföranden och lämnar även anvisningar om lämpliga åtgärder som kan vidtas för att förbättra skyddet. I foldern finns också hänvisningar till olika standarder och de normer som ges ut av Svenska stöldskyddsföreningen (SSF).

Vid minsta tveksamhet om inbrottsskyddet rekommenderar vi att en auktoriserad låssmed eller annan kunnig fackman inom respektive område rådfrågas. Information kan även sökas på SSF:s hemsida www.stoldskyddsforeningen.se eller ges via deras kostnadsfria rådgivning på telefon 08-783 75 33.

Observera att denna folder inte ersätter försäkringsavtal eller försäkringsvillkor.

Kraven på inbrottsskydd som finns angivna i försäkringsvillkor, försäkringsbrev, besiktningsrapport eller i särskilt brev ska alltid vara uppfyllda. Om kraven inte är uppfyllda kan det innebära att ingen ersättning betalas eller att den begränsas vid en inbrottsskada. Vad skyddsklasserna i sin helhet innebär anges i "Regler för inbrottsskydd – Byggnader och lokaler" SSF 200:5 utgiven av Svenska Stöldskyddsföreningen.

Ett bra inbrottsskydd ska inte bara försvåra inbrott utan också avskräcka från inbrottsförsök och försvåra bortförande av stöldgods. Dessutom bör inbrottsskyddet ha en avskräckande effekt så att en eventuell angripare avstår från att genomföra inbrottet. Kravet på inbrottsskydd varierar efter den försäkrade egendomens värde, begärlighet och lokalens belägenhet.

Tre nivåer finns på kraven – de rubriceras som skyddsklass 1, 2 och 3 där skyddsklass 3 är det högsta kravet, och som gäller för verksamheter som vill försäkra egendom som är mer stöldbegärlig än annan.

Tänk på att ett kompletterande larmskydd alltid är bra även om krav på detta inte skulle krävas av Moderna. Larmet avskräcker och minimerar sannolikt tiden som en gärningsman vill vara kvar i lokalen och därmed också förlustens storlek. Bra belysning, ronderingar och öppna ytor runt byggnaden är också något som man bör försöka uppnå.

Innehåll

1	Väggar, golv och tak	4
2	Dörr, port och lucka	5
3	Låsning av dörr, port och lucka	6
4	Bakkantssäkring av utåtgående dörr, port och lucka	7
5	Låsning av pardörr, parport och vikport	7
6	Låsning av taksjutport	8
7	Låsning av jalousiport	8
8	Låsning av skjutdörr	9
9	Låsning av fönsterdörr	9
10	Låsning med låsbom	9
11	Låsning med elmanövrerade lås/slutbleck	9
12	Låsning av dörr i utrymningsväg	9
13	Fönsterglas, fönsterpartier och glasade partier	9
14	Öppningsbart fönster	10
15	Inkrypningsskydd	10
16	Brandventilator	10
17	Andra öppningar	10
18	Särskilt skydd av fönster mot tillgrepp utifrån	10
19	Värdeförvaringsskåp	11
20	Inhägnat område	11
21	Container förvarad utomhus	11
22	Skydd av cistern- och pumpanordningar utomhus	11
23	Larm	11
24	Nyckelhantering	12
25	Rån	12

Fysiskt inbrottskydd

Inledning

Det grundläggande inbrottskyddet är att ha ett bra fysiskt skydd. Detta kan uppnås genom att lokalens omslutningsytor görs tillräckligt motståndskraftiga så att de är svåra att forcera. Anordningar, produkter och konstruktioner som ingår i inbrottskyddet ska vara monterade enligt tillverkarens anvisningar, och vara i funktion.

Exempelvis ska

- lås vara låsta
- reglar vara reglade
- larmanläggning vara aktiverad, i drift och fungerande enligt Svensk Försäkrings tekniska rekommendationer FTR 130.

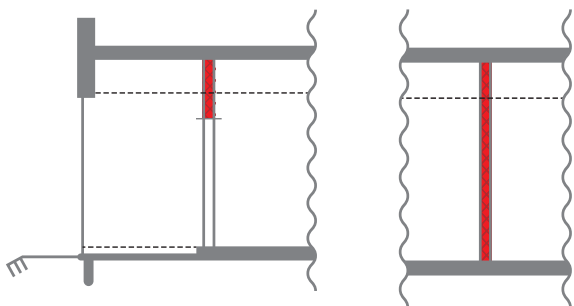
Larmsignal från larmanläggningen ska överföras till larmcentral vilken är certifierad enligt "SSF 136 Larmcentraler" eller annan av Moderna godtaggen larmmottagningsplats.

Försäkringslokalens omslutningsyta

I omslutningsytan ingår väggar, golv och tak samt dörrar, portar, luckor och fönster med tillhörande lås- och reglingsanordningar. De ingående komponenterna ska var för sig uppfylla ställda krav. Kraven för omslutningsytan gäller upp till 4 meter över markplan eller annat ståplan.

1. Väggar, golv och tak

Samtliga väggar i omslutningsytan ska ansluta tätt till bärande konstruktion i golv och takbjälklag så att in- och överkrypning förhindras.



Väggar av sten, betong och lättbetong, eller väggar med ett utvändigt skikt av stenmaterial med tilläggs-skikt, är godtagbara. Tänk på att kraven även gäller för innerväggar eller skiljeväggar till annan lokal eller utrymme som hör till annan ägare eller hyresgäst eller som utgörs av allmänna utrymmen och liknande. (Se även förstärkning av vägg nedan.)

1.1 Väggar bestående av ett skikt stenmaterial.

För väggar bestående av ett skikt stenmaterial krävs i skyddsklass 1 att väggar i:

- betong är minst 75
- sten är minst 120
- lättbetong är minst 150 millimeter tjocka.

Anmärkning

Med betong avses armerad betong i element eller platsgjuten. Med sten avses murverk av tegel, kalksandsten eller betongblock/betongmursten. Med lättbetong avses lättlastbetong (gas-, lättklinkerbetong eller motsvarande) i murblock eller element.

1.1.1 Väggar bestående av ett utvändigt skikt

stenmaterial med tilläggs-skikt

Väggar bestående av ett utvändigt skikt stenmaterial med invändigt tilläggs-skikt av stenmaterial alternativt trä eller stålplåt godtas enligt nedan:

	Väggtskikt mot angreppssida (utsida). Minsta tjocklek i mm	Stenmaterial			Annat material		
		Betong	Sten	Lättbetong	Trä	Plywood	Plåt
Betong 60	40	60	70	12	12	0,6	
Sten 60	40	60	100	12	12	0,6	
Lättbetong 100	40	60	70	22	22	0,8	

Anmärkning

Stenmaterial – se avsnitt 1.1. Med trä eller plywood avses spontade brädor eller plank respektive lamellträ- eller kryssfänerskivor. Med plåt avses stålplåt eller annat plåtmaterial med motsvarande hållfasthet.

1.2 Flerskiktsväggar i annat material

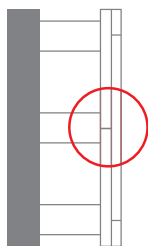
För att uppfylla kraven i skyddsklass 1 kan en flerskiktsvägg (regelkonstruktion) där inget av skikten består av stenmaterial förstärkas enligt nedan.

Godtagbara sätt att förstärka en svagare vägg av till exempel träpanel, korrugerad plåt, gips eller spånskiva är att:

- mellan två inre lager byggskivor montera en stålplåt som är minst 1 millimeter tjock, eller
- montera två stycken plywoodskivor, som är minst 12 millimeter tjocka på insidan om regelverket.

Stålblåt med en minsta sträckgräns av 350 N/mm² ska monteras på väggens insida mellan två plywood eller OSB skivor. Plåt och trä ska skruvas fast med kraftiga skruvar på alla sidor i reglarna och med maximalt 10 centimeter mellan fästpunkterna. Det starkaste skiktet i väggkonstruktionen ska vara innerst mot lokalen ("långt" från angräparn"). Stålblåt skarvas med minst 50 millimeters överlapp.

Plywoodskivor ska vid montering förskjutas i förhållande till varandra så att genomgående skarvar undviks. Skarvning av plåt- eller plywoodskiva mellan regler får inte förekomma.



Prefabricerad väggsektion ska uppfylla kraven enligt SSF 1047 (väggklass 1) – inbrottskyddande väggar.

Bjälklag, som samtidigt är golv eller tak och som utgör del av omslutningsytan, ska för att ha godtagbart inbrottskydd vara av likvärdigt utförande som gäller för vägg.

2. Dörr, port och lucka

En vanlig in- och utbrottsväg samt reträttväg, är genom dörrar eller andra öppningsbara delar i omslutningsytan. Särskilda krav på brythållfasthet måste ställas om dessa dörrar och delar vetter mot en undanskymd plats såsom dörrar mot gårdsutrymmen, lastkajer eller annan plats där en gärningsman kan arbeta ostört.

För att uppnå ett betryggande och godtagbart inbrottskydd är det därför viktigt att dörrar, portar och liknande är utförda och monterade i enlighet med tillverkarnas monteringsanvisningar. Ett godtagbart skydd uppnås säkrast genom att använda certifierade produkter.

- Dörrar som uppfyller kraven i SSF 1078 i lägst klass 1 godtas utan förbättringar. Även kraftiga ytterdörrar i trä kan godtas. Med ytterdörr menas dörr som är avsedd att placeras i en ytterfasad och som har en konstruktion som uppfyller gällande normer och regler för en sådan placering.
- Dörrar enligt SS-EN 1627 lägst RC 2 godtas.
- Jalusi enligt SSF 012 klass 1 eller SS-EN 1627 RC 4.

För dörrar som inte uppfyller kraven enligt ovan godtas en förstärkning som innebär att en gallergrind som är certifierad enligt SSF 033 alternativt SS-EN 1627 RC 4 monteras innanför den befintliga dörren. En sådan grind ska låsas med två godkända hakregellås, se avsnitt 3.

- Svaga ytterdörrar av trä som inte uppfyller några krav ska förstärkas med stålblåt minst 1 millimeter tjock. Plåten ska monteras på insidan, täcka hela dörrbladet, och fästas så att den inte kan skruvas eller brytas loss.
- Dörrar av stål eller plåt – även branddörrar – förstärks lämpligen med brytförsvärande beslag längs hela låssidan så att antingen springan mellan karm och dörrblad inte kan nås, alternativt att

brytverkan flyttas ut från dörrblad och karm.

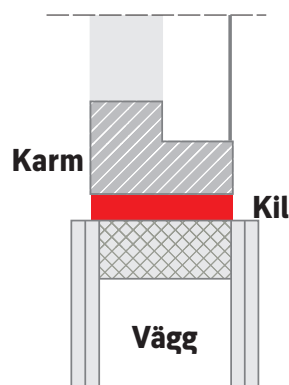
- Industriportar, som förekommer i många olika utföranden, till exempel taksjutportar, vikportar, slagportar med flera, ska uppfylla kraven i SSF 1074 klass 1. Även en förstärkning på insidan med 1 mm stålblåt eller annat utförande med motsvarande motståndskraft kan godtas. Ljusinsläpp i porten ska ha inkrypningsskydd. När galler eller jalousier används som enda inbrottskydd, till exempel som skydd för kundentré i köpcentrum, ska galler eller jalusi i lägst klass 1 enligt SSF 012 alternativt enligt SS-EN 1627 RC 4, användas.

Låsning av galler eller jalusi ska ske enligt vad som sägs under avsnitt 3 (Låsning av dörr, port och lucka) och avsnitt 6 (Låsning av taksjutport).

Som kompletterande skydd till dörr i omslutningsytan kan en gallergrind monteras innanför befintlig dörr. Detta ger ett mycket bra förstärkt skydd och i synnerhet om den yttre dörren är larmad med centralanslutet inbrottslarm. Om krav finns på att grind ska finnas ska grinden uppfylla kraven i SSF 033 alternativt SS-EN 1627 RC 4.

Fästelement, kilning mm

Dörr eller grind ska vara stabilt monterad i omslutande vägg så att dörrspringan inte kan vidgas eller hela dörren eller grinden brytas loss från väggen. Lämpliga fästelement i tillräckligt antal och dimension ska användas vid montering. Kilning ska alltid finnas mellan slutbleck och vägg samt mellan gångjärn och vägg.



Det sammanlagda spelet mellan dörrblad och karm i fram- och bakkant får inte vara mer än 6 millimeter. För pardörrar, där det sammanlagda spelet mellan dörrblad och karm normalt är större än för slagdörrar, är det viktigt att säkerställa att låsregeln har ett tillräckligt ingrepp på minst 14 millimeter in i slutbleck i den andra dörrhalvan.

Utåtgående dörr ska ha bakkanten säkrad – se också avsnitt 4. Karminfästning ska vid behov förstärkas. Ska karm fästas i vägg som består av lättbetong, lecablock eller liknande, eller som utgör en regelkonstruktion måste väggen förstärkas för att uppnå tillräcklig säkerhet för infästning av karmen.

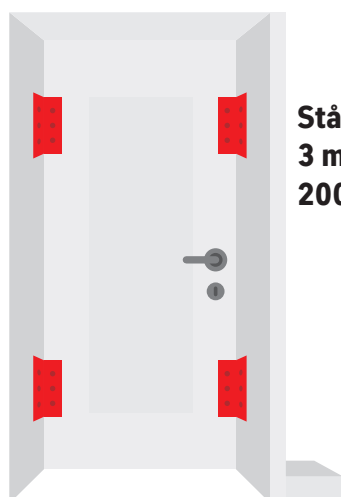
Vägg av lättbetong förses vid varje fästpunkt med "spiklask" av minst 12 millimeter tjock plywood eller motsvarande som fästes i lättbetongen med minst 4 stycken klippspik eller motsvarande fästdon.

Vägg med stålreglar kompletteras vid karmöppning antingen med träreglar eller med lämplig stålprofil från golv till tak, så att fästelementen (karmskruv eller motsvarande) kan förankras i tillräckligt tjockt material

Dörr ska vara försedd med godkänd låsenhet enligt kraven i respektive skyddsklass. För glasade partier gäller samma krav som för fönster (se avsnitt 13). Glas i dörr ska i möjligaste mån undvikas. Detta gäller speciellt om dörren vetter mot en undanskymd plats, som till exempel bakdörr mot gård, lastkaj eller trapphus.

2.b. Igensatt dörr, port eller lucka

Dörr, port eller lucka som inte används kan, som alternativ till godkänd låsning, sättas igen på sådant sätt som gör att öppning eller uppbrytning är minst lika svår som om dörren, porten eller luckan vore låst med godkänd låsenhet med bakkantssäkring. Igensättningen måste anpassas efter konstruktion och material men dörren ska vara förstärkt med minst 1 millimeter tjock stålplåt på ena sidan. För att försvåra demontering ska skruvar av envägstyp användas eller befintliga skruvspår slipas ned.



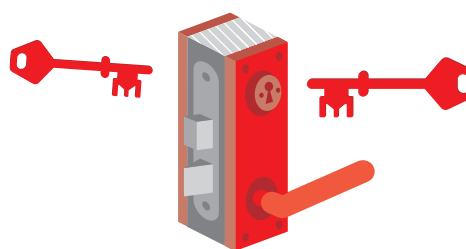
**Stålvinkel minst
3 mm tjock och
200 mm lång**

3. Låsning av dörr, port och lucka

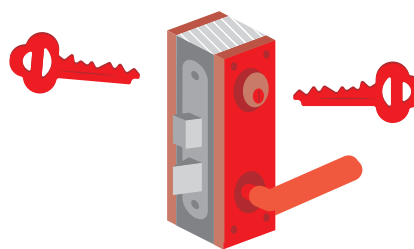
Dörr, port och lucka ska vara låst med godkänd låsenhet, med vilket avses ett låshus med tillhörande spärrmekanism och för låsets funktion nödvändiga dörrförstärkningsbehör samt till låset hörande slutbleck, eller ett hänglås med beslag.

Lås och slutbleck ska uppfylla kraven i SSF 3522 klass 3.

Observera att cylinderlås ska ha både ut- och invändig låscylinder – alltså inget invändigt vred.



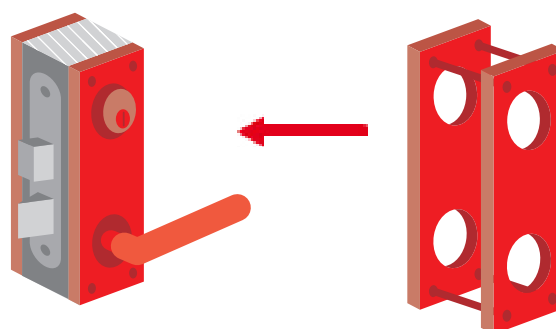
Tillhållarlås



**Cylinderlås
(med ut och invändig cylinder)**

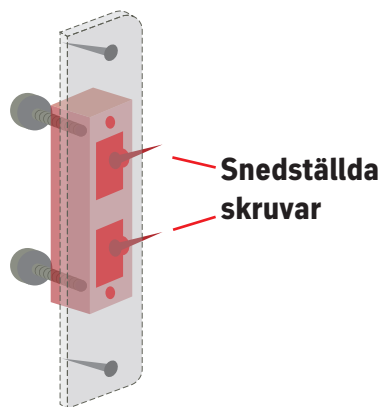
Dörrförstärkningsbehör

Dörr ska vid låset förstärkas med dörrförstärkningsbehör som uppfyller SSF 3522 lägst klass 3. Behöret har till uppgift att förstärka låsurtaget samt förhindra att låset dras ur dörren vid angrepp. Behöret har genomgående skruv och ska monteras runt den godkända låsenheten. (Vid montering av godkänd låsenhet i en certifierad säkerhetsdörr enligt SSF 1078 klass 1 eller SS-EN 1627 RC 2 kan dörrförstärkningsbehöret uteslutas. Dörren är redan vid tillverkning förstärkt kring låsurtaget.)



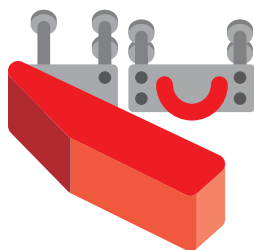
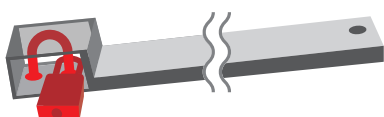
Säkerhetslutbleck

Slutblecket, stålförstärkningen i karmen, ska uppfylla SSF 3522 klass 3. Montering ska ske enligt tillverkarens anvisningar och med i förekommande fall två snedställda skruvar in i karmen. (Vid montering av godkänd låsenhet i en certifierad säkerhetsdörr enligt SSF 1078 klass 1 eller SS-EN 1627 RC 2 kan säkerhetslutblecket uteslutas. Karmen är redan vid tillverkning förstärkt kring urtaget för regeln.)



Hänglås och låsbom

Hänglås kan godtas som låsning av dörr, port eller lucka. Notera då att för invändig låsning krävs ett hänglås i minst hänglåsklass 3 enligt SSF 014 samt hänglåsbeslag enligt SSF 018 klass 3, och för utvändig låsning ett hänglås i minst hänglåsklass 4 enligt SSF 014 samt hänglåsbeslag enligt SSF 018 klass 4. Hänglåsbeslaget/bommen ska vara utfört med skyddande kåpa och ha motsvarande motståndskraft mot våld som hänglåset. Beslaget/bommen ska vara så monterat, till exempel med genomgående skruv, så att det inte med lätthet kan demonteras.



Märkning

Genom att kontrollera märkning på lås, slutbleck, hänglås och dörrförstärkningsbehör kan exempelvis låssmed upplysa om huruvida låsenheten uppfyller aktuella krav eller inte. Information om certifierade säkerhetsprodukter finns också på www.sbsc.se. Märkningen ska vara synlig efter montering.

4. Bakkantsäkring av utåtgående dörr, port och lucka

Bakkantssäkring kompletterar dörrens inbrottskyddande egenskaper på gångjärnssidan. Syftet med beslaget är att förhindra att dörren enkelt kan lyftas ut. Bakkantssäkringens ingrepp ska passa med låsregelns ingrepp i karmen och ska monteras enligt tillverkarens anvisningar. Eftermonterade bakkantsbeslag finns i flera utföranden beroende på dörrens utformning. Utåtgående dörr i skyddsklass 1 ska förses med minst ett bakkantsbeslag. Certifierade säkerhetsdörrar är redan vid tillverkningen försedda med bakkantssäkring.

Bakkantsbeslag



5. Låsning av pardörr, parport och vikport

Den aktiva halvan av en pardörr eller parport ska förses med godkänd låsenhet, se avsnitt 3, vilket också gäller för gångdörr i vikport. Tillhörande slutbleck monteras i den inaktiva halvan liksom även nödvändiga dörrförstärkningsbehör.

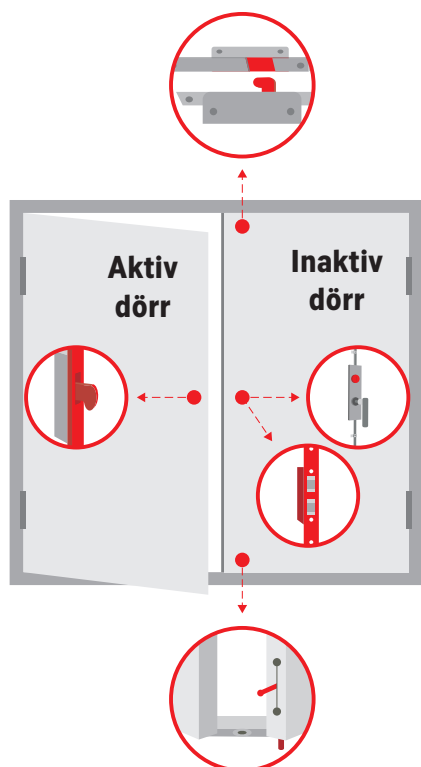
Den inaktiva dörren i parport och pardörr ska låsas både till karmöverstycke och tröskel med godkända låsenheter, alternativt reglas och spärras med intygade/certifierade produkter såsom hävarmskantreglar och låsbar spanjolett. Enbart skjutreglar godkänns inte.

- Reglarnas utskjutande längd från dörrbladet ska harmoniseras med låsregelns längd, enligt SSF 3522 klass 3, och ingreppet ske i beslag av betryggande styrka.

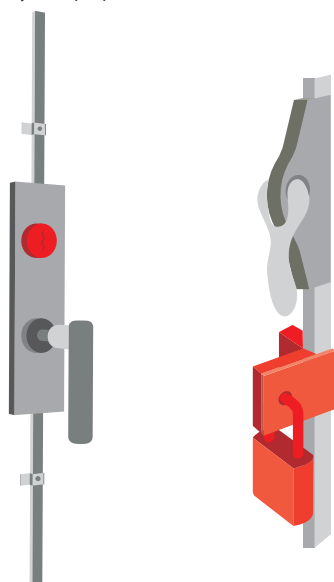
- Låsets och spanjolettens kramlor ska fästas med vagnsbult, som nitas på insidan eller från utsidan skruvas med skruv som inte kan lossas utan avsevärd svårighet, om detta inte framgår av fabrikantens monteringsanvisning.

Parport och pardörr kan också reglas och låsas med bom och hänglås. Används hänglås med beslag bör anordningen i första hand placeras på insidan av dörren. Godkända låsanordningar ska användas och för invändig placering uppfylla lägst hänglåsklass 3 enligt SSF 014 med beslag enligt SSF 018 och för utvändigt placering hänglåsklass 4 enligt SSF 014 med beslag enligt SSF 018.

Beslagen som fixerar anordningen ska vara utformade så att dörren inte kan öppnas eller beslaget/bommen lyftas av när beslaget är låst. Tillverkarens monteringsanvisningar ska följas och där det inte klart framgår ska beslaget fästas exempelvis med genomgående bultar.



En vikport låses från insidan genom att en utanpåliggande spanjolett förses med ett plattstål, med likvärdig hållfasthet som hänglåsbeslag enligt SSF 018, vilket svetsas på spanjolettstången. Dessutom fästes ett motsvarande beslag på porten genom svetsning, nitning eller med kraftiga skruv/vagnsbult. Sammanlåsning sker med hänglås klass 3 enligt SSF 014. Alternativt monteras en låsbar spanjolett på portens insida.

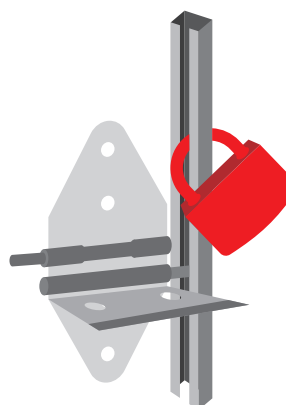


6. Låsning av taksjutport

Porten kan låsas genom

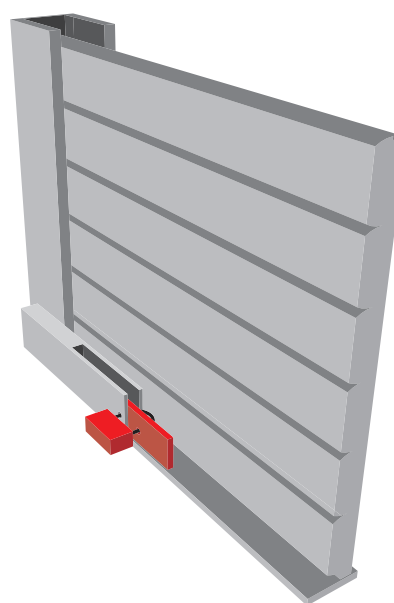
- invändiga fabriksmonterade lås bestående av en skjutregel som spärras av ett cylinderlås som inte kan styras med invändigt vred
- hänglås klass 3, som hängs i borrar hål i gejder. Breda portar förses med hänglås i båda skenorna
- invändigt monterat hänglåsbeslag med hänglås i klass 3.

Oavsett om elektrisk manövrering och spärrning finns ska porten låsas mekaniskt. Överbelastningsskydd och/eller annan skyddsanordning kan därför bli nödvändiga på elmotor och övriga drivdelar.



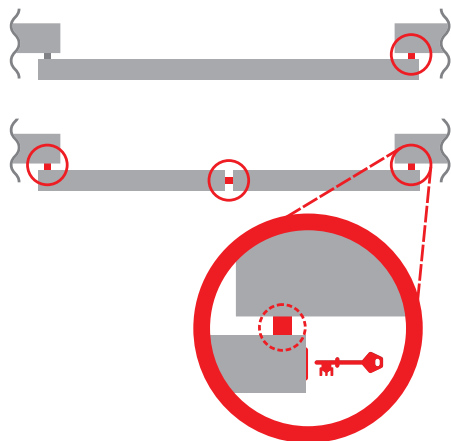
7. Låsning av jalusiport

Plattstål svetsas på den vinkelstång som på insidan bildar portens underkant. Låsning ska ske med certifierat hänglås, se avsnitt 3, genom urtag i detta och motsvarande plattstål, motsvarande kraven för hänglåsbeslag enligt SSF 018 klass 3, i nedre änden av ena gejderskenan.



8. Låsning av skjutdörr

Skjutdörr ska vara upphängd och styrd så att avlyftning och utpressning förhindras. Skjutdörrar ska låsas i fram- eller bakkant mot anslutande karm eller väggparti med godkänt hakregellås enligt SSF 3522 lägst klass 3. Det förutsätts att den del av dörren som inte är försedd med lås har motsvarande angreppsmotstånd. Om inte detta kan uppnås måste både fram- och bakkant låsas med hakregellås. Parskjutdörrar ska låsas i bakkanterna och i framkant med hakregellås.



9. Låsning av fönsterdörr

Med fönsterdörr avses terrass-, balkongdörr eller liknande, dock inte entrédörr med fönster.

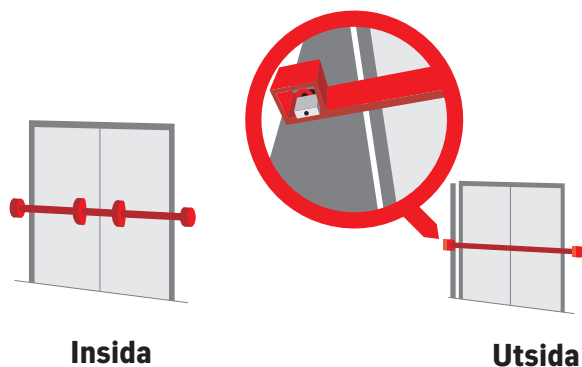
Fönsterdörr ska uppfylla kraven enligt SSF 1078 klass 1 eller SS-EN 1627 RC 2. Fönsterdörren ska vara låst med godkänd låsenhet enligt SSF 3522 i klass 3 alternativt invändig låsning enligt SS 3620 lägst klass B.

10. Låsning med låsbom

Vid låsning med låsbom ska så långt som möjligt invändig bom användas. Bommar i nedan angivet utförande godtas:

- bom som uppfyller SSF 018 Norm för hänglåsbeslag klass 3 vid invändig montering respektive klass 4 vid utvändig montering
- för låsning gäller hänglås som uppfyller SSF 014 i hänglåsklass 3 vid invändig bom och hänglås i minst hänglåsklass 4 vid utvändig bom.

Bommen ska vara utförd med en skyddande kåpa över hänglåset. Kåpan ska ha motsvarande styrka som hänglåset. Beslagen som fixerar bommen ska vara väl förankrade i karm eller väggparti och i övrigt utförda så att dörr, port eller lucka inte kan öppnas eller bommen lyftas av i låst läge. Vid delad dörr, port eller lucka ska bombeslag finnas svetsade eller bultade på varje del.



11. Låsning med elmanövrerade lås/slutbleck

Vid låsning med elektromekanisk låsanläggning ska produkter som uppfyller SSF 3522 låsklass 3 användas. Montering och drift ska ske enligt kraven i SSF 210. Komplettering av ellås respektive elektriskt slutbleck ska alltid ske med motsvarande certifierade produkter, se avsnitt 3.

12. Låsning av dörr i utrymningsväg

Utrymningslås med vred eller andra utrymningsbehör uppfyller inte kraven på godkänd låsning. Utrymningsdörren ska kompletteras med en godkänd låsenehet, se avsnitt 3 eller 11, som kopplas till någon för verksamheten väsentlig funktion, elektrisk upplåsningsskontroll. Det kan till exempel vara belysningen eller inbrottslarmet. Som huvudregel gäller att ingen ska kunna vistas i lokalen utan att den godkända låseneheten låsts upp.

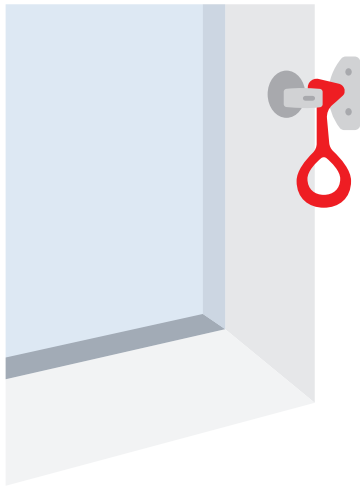
13. Fönsterglas, fönsterpartier och glasade partier

Fönsterpartier är en del av en vägg uppbyggd av intill varandra sittande fönster. Ett glasparti är en del av vägg uppbyggd av intill varandra sittande, öppningsbara, glaselement i metallramar. Fönster, fönsterpartier och glasade partier ska uppfylla kraven i SS-EN 1627 RC 2. Glaset ska uppfylla kraven i SS-EN 356 P1A. Fönsterglas och andra glasade partier ska vara i gott skick samt utförda och monterade så att de inte utan avsevärd svårighet kan lossas ur fönsterbåge, fönsterlist eller omgivande byggnadsdel. Utvändiga fönsterlister ska vara säkrade med envägsskruvar eller på annat sätt som ger motsvarande skydd mot demontering. För isolerglasrutor godtas fackmannamässigt utförd montering med beständig fogmassa runt hela glaskanten.

Tänk på att fönsterruta eller glasparti monterad med så kallad snäpplist, gummiprofiler eller list med icke säkrade skruvförband och som är åtkomliga utifrån inte godkänns. (Denna monteringsmetod är vanlig för isolerglasrutor och plastrutor)

14. Öppningsbart fönster

Öppningsbart fönster ska vara stängt och invändigt reglat.



Låsning av fönster är inte något krav i skyddsklass 1. Låsning med nyckel eller att fönstret skruvas igen ger dock ett bättre inbrottskydd. Se exempel nedan.



15. Inkrypningskydd

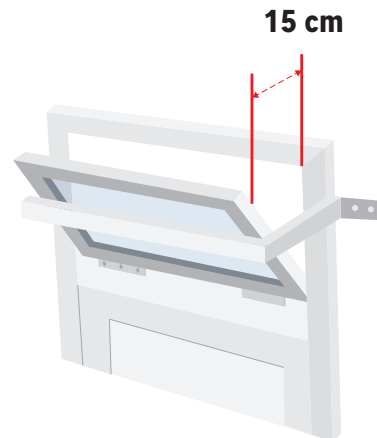
Med inkrypningskydd för öppning i omslutningsyta avses sådan anordning som syftar till att försvåra för obehörig att ta sig in i lokal (exempelvis galler). I skyddsklass 1 är inkrypningskydd inget krav men rekommenderas, särskilt vid insynsskyddade lägen såsom bakgårdar, lastkajer och liknande. Inkrypningskydd ska monteras invändigt enligt tillverkarens anvisningar i vägg, karm eller dörrblad. All fastsättning ska vara sådan att demontering inte kan göras från utsidan utan avsevärd svårighet. Öppningsbart inkrypningskydd ska låsas med godkänd låsenhet.

Inkrypningskydd bör uppfylla:

- galler enligt SSF 012 klass 3 alternativt SS-EN 1627 RC 4
- laminerat glas enligt SS-EN 356 P7B
- polykarbonat enligt SS-EN 356 P7B alternativt SSF 1085 klass 3.

Stoppbom

Ventilationsfönster ovanför dörr får vara öppet om det skyddas med stoppbom som förhindrar att fönstret kan öppnas mer än 15 centimeter. Bommen ska vara av plattstål med en lägsta dimension av 10 x 50 millimeter eller likvärdigt. För större fönster anpassas dimensionen efter storleken. Infästningen ska anpassas till fönsterramens och väggens konstruktion. Skruvskallar/muttrar säkras mot demontering genom svetsloppa, nedslipning eller på likvärdigt sätt. Alternativt används skruvar av envägstyp så att demontering försvåras.



16. Brandventilator

Finns brandventilator som är belägen lägre än 4 meter över mark eller på annat sätt är lättåtkomlig ska den vara stängd och reglad med endast från insidan åtkomlig reglingsanordning eller ha inkrypningskydd som uppfyller SSF 012 klass 3 alternativt SS-EN 1627 RC 4.

17. Andra öppningar

Finns andra oskyddade öppningar i omslutningsytan, till exempel ventilationskanal eller ventilationsöppning som är större än 15 x 30 centimeter ska de ha inkrypningskydd i lägst klass 3 enligt SSF 012 alternativt SS-EN 1627 RC 4.

Kompletterande skyddsåtgärder

Utöver vad som framgår enligt skyddsklass 1 finns kompletterande krav på skyddsåtgärder/säkerhetsföreskrifter beroende på vald försäkringsomfattning. Några exempel framgår enligt nedan.

18. Särskilt skydd av fönster mot tillgrepp utifrån

I syfte förhindra stöld utifrån genom krossat eller uppbrutet fönster utan att gärningsmannen tar sig in i försäkringslokalen, ska fönster vara skyddat genom ett av följande alternativ

- Galler/rullgaller certifierat enligt Stöldskyddsföreningen SSF 012, klass 1 alternativt SS-EN 1627, klass 4. Maskvidden ska anpassas efter egendomens storlek och form så att föremål inte kan tillgripas genom gallrets öppningar. Låsning av öppningsbart galler/jalusi ska ske med invändigt hänglås certifierat enligt SSF 014, klass 2 eller

med annan likvärdig låsenhet.

- Laminerat glas certifierat enligt SS-EN 356, klass P6B.
- Polykarbonatskiva certifierat enligt SS-EN 356, klass P6B.

19. Värdeförvaringsskåp

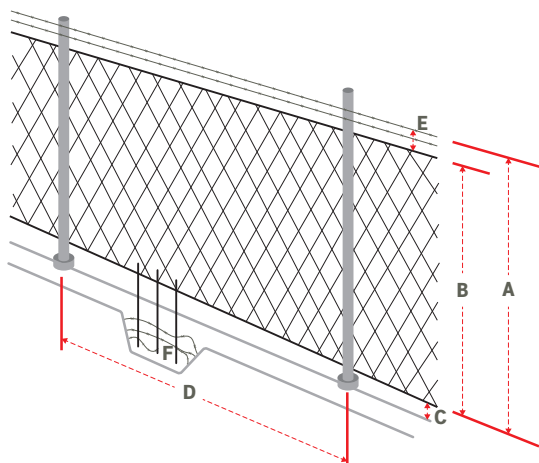
För att ytterligare stärka skyddet kan stölbegärligt gods lämpligen förvaras i värdeförvaringsskåp.

I det fall det av försäkringsbrev eller villkoren framgår att säkerhetsskåp krävs för förvaring av viss egendom ska skåp klassade i minst SSF 3492 användas.

För förvaring av pengar och värdehandlingar uppgående till en viss summa krävs i stället för säkerhetsskåp ett godkänt och klassat värdeskåp, se försäkringsbrev och Svensk försäkrings tekniska rekommendation FTR 1028

20. Områdesskydd – inhägnat område

Områdesskyddet har normalt till uppgift att skydda egendom som förvaras utomhus inom inhägnat område. Områdesskyddet ska uppfylla följande minimikrav



Måttangivelser

A = minst 2,20 meter totalhöjd från markplan eller annat ståplan till översta taggtråd.

B = minst 2,00 meter höjd från markplan eller annat ståplan till nätets överkant.

C = högst 0,10 meters mellanrum mellan nät och markplan eller annat ståplan.

D = avståndet mellan stolparna ska normalt vara maximalt 3,00 meter.

E = 0,20 meter mellan överkant på nät och översta taggtråd, med minst två rader taggtråd.

F = vid försänkningar i marken ska nödvändig påbyggnad göras.

Grind, port och dörr ska uppfylla minst samma skydds krav som områdesskyddet i övrigt. Det innebär bland annat att grinden ska ha samma höjd som stängslet och hängas upp på minst två, helst tre, gångjärn.

Vid låsning av grind med insticksås ska låshus och slutbleck skyddas mot direkt åverkan genom stålskoning. Om hänglås används ska låset och hänglåsbeslaget vara godkänt i lägst klass

4 enligt Stöldskyddsforeningens, SSF:s normer för hänglås och hänglåsbeslag.

21. Container förvarad utomhus

Container förvarad utomhus ska uppfylla följande krav.

Container ska ha omslutningsytor (vägg, tak och golv) av minst 1,5 millimeter tjock stålplåt på stålram eller motsvarande.

Eventuellt fönster eller annan öppning ska ha inkrypningskydd motsvarande omslutningsytans motståndskraft i enlighet med SSF 012 lägst klass 3. Exempel på inkrypningskydd för container är stålgaller utfört så att största öppning är 150 x 300 millimeter.

Dörr, port eller lucka ska ge ett godtagbart skydd mot inbrott och vara låst med låsbom enligt SSF 018 klass 4 och godkänt hänglås enligt SSF 014 klass 4. Alternativt godtas containerlås enligt SSF 051 lägst klass 4. Låsenheten ska vara monterad i enlighet med tillverkarnas anvisningar. Dörr, port eller lucka anses inte som låst om nyckel lämnas kvar i låset.

För att försvåra ett eventuellt angrepp bör containern i möjligaste mån placeras på en väl upplyst och synlig plats och helst inom inhägnat område.

22. Skydd av cistern- och pumpanordningar utomhus

För att förhindra stöld av vätska samt skadegörelse ska försäkrad cistern med innehåll uppfylla följande krav.

Cistern med tillhörande rörledning under jord och under bar himmel samt pumpar utanför byggnad ska låsas med godtagbara låsanordningar för att förhindra stöld av vätska samt skadegörelse. Hänglås och beslag ska uppfylla minst hänglåsclass 4.

23. Larm

Godkända inbrottslarm kan komplettera de fysiska inbrottskydden och på så sätt förbättra skyddet, men larmet kan aldrig ersätta det fysiska skyddet.

Larmanläggning ska vara aktiverad, i drift och fungerande enligt Svensk försäkrings tekniska rekommendationer FTR 130 för den larmklass som anges i försäkringsbrev, villkor eller besiktningrapport.

Larmsignal från larmanläggningen ska överföras till larmcentral vilken är certifierad enligt "SSF 136 Larmcentraler" eller annan av Moderna godtagen larmmottagningsplats.

24. Nyckelhantering

Försäkringsvillkoren ställer krav på nyckelhantering. Med nyckel avses även passerkort eller liknande.

Nyckeln, koden eller låskombinationen till byggnad eller försäkringslokal ska tas om hand och förvaras på ett betryggande sätt. Den får till exempel inte vara märkt eller placerad så att den kan identifieras av obehörig. Den får inte heller förvaras på sådant sätt i försäkringslokalen att den är lätt tillgänglig för obehörig. I nyckelskåp i anslutning till lokal får endast förvaras sådan nyckel som uteslutande passar till allmänt utrymme såsom pannrum, soprum, hissmaskinrum eller liknande, vilket är betryggande avskilt från annan lokal.

Lås, kod, låskombination eller nyckel ska omedelbart bytas eller ändras om det finns anledning att misstänka att någon obehörigen innehar nyckel eller har kännedom om koden eller låskombinationen.

Nyckel eller kod till värdeskåp, kassa- eller värdevalv får inte förvaras på samma försäkringsställe som skåpet eller valvet. Sådan nyckel eller kod ska förvaras i låst

- lokal på annan plats som uppfyller samma krav på inbrottskydd som gäller för den försäkringslokal där stölden eller skadegörelsen sker
- bostad på försäkringsställe då den som har hand om nyckeln vistas där
- bostad på annan plats än försäkringsställe.

25. Rån

Den som hanterar pengar och värdehandlingar inom försäkringslokal på försäkringsställe ska ha fyllt 18 år, såvida inte annan anställd som uppnått samma ålder samtidigt vistas i lokalen. Vid transport av pengar och värdehandlingar utanför försäkringslokal ska den som utför transporten ha fyllt 18 år.

Om värdet på pengar och värdehandlingar överstiger 100 000 SEK gäller dessutom att egendomen ska transporteras

- i en godkänd värdetransportväska som uppfyller SSFN 045 och som är låst med nyckel som inte får medföras av transportören eller
- gemensamt av minst två personer som båda fyllt 18 år

Om värdet av egendom, som helt eller delvis består av ädel metall, äkta pärlor och ädelstenar, ur avsedda att bäras eller konstverk överstiger 100 000 SEK gäller att egendomen ska transporteras av minst två personer som båda fyllt 18 år.

Vid rån ska inga risker tas. Lyd rånarens eller rånarnas uppmaningar men var uppmärksam och försök lägga på minnet sådant som kan vara av värde för polisens arbete, såsom signalement, dialekt, vapen, flyktväg, fordon, registreringsnummer med mera. Kontakta polisen så snart rånaren eller rånarna försvunnit.

